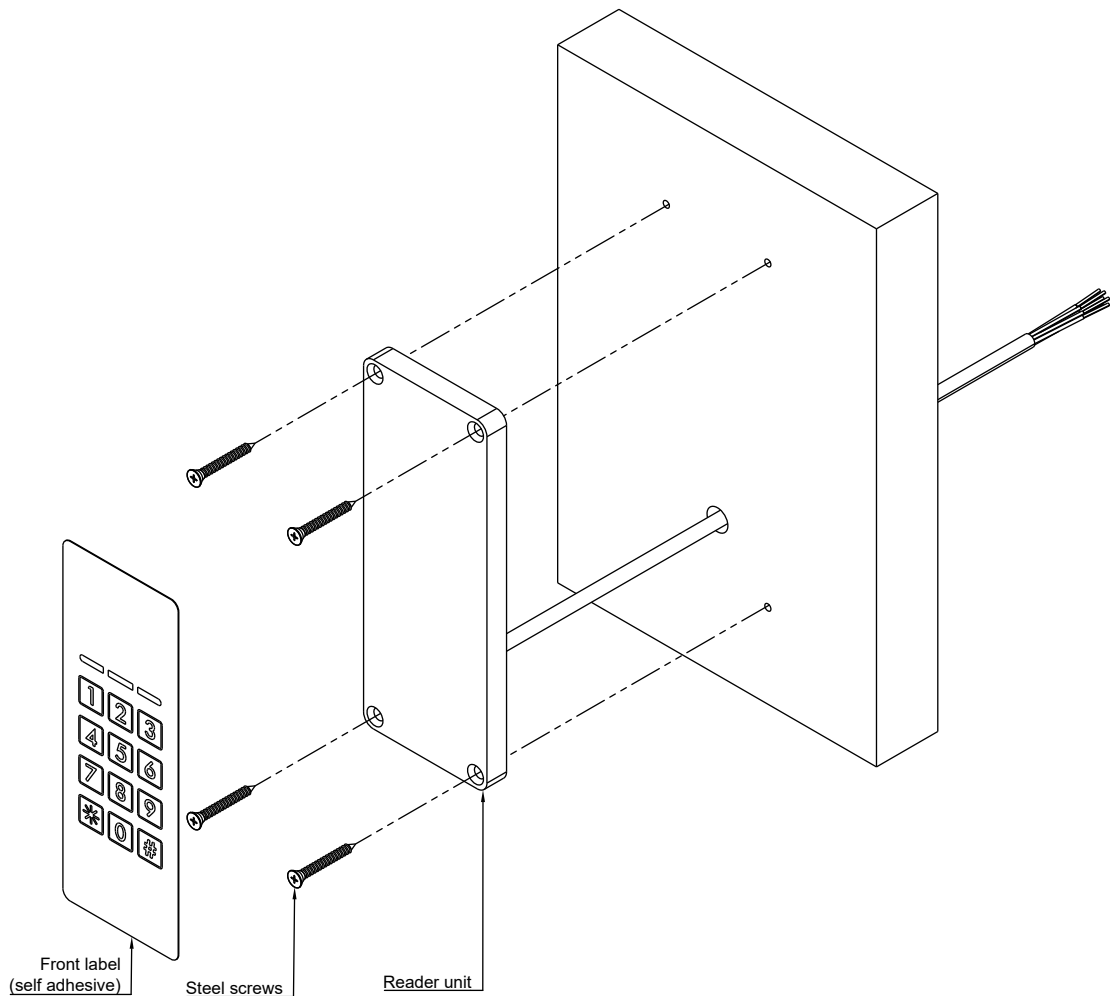
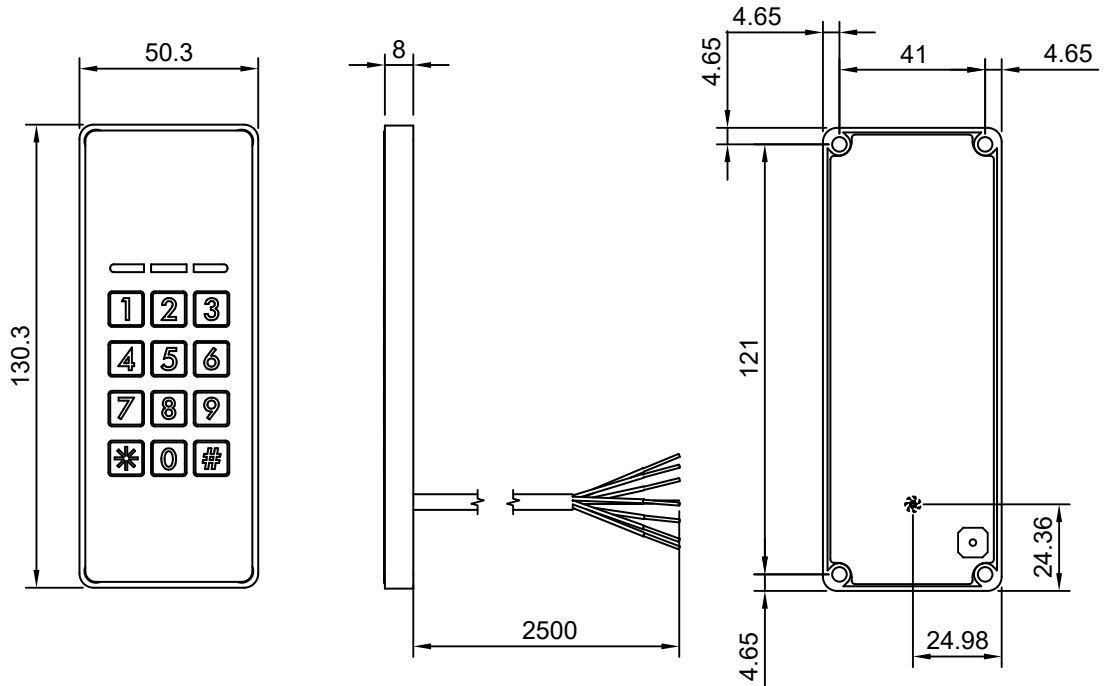
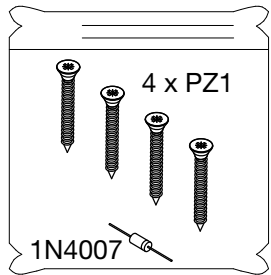


- 🇬🇧 **Installation guide**
- 🇩🇰 *Installationsvejledning*
- 🇩🇪 *Montageanleitung*

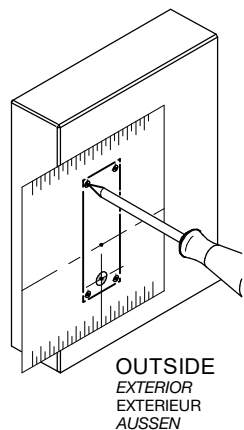


(Eng) Installation

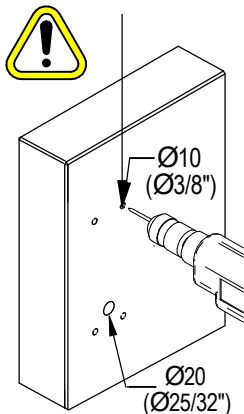
(Dk) Installation

(D) Montageanleitung

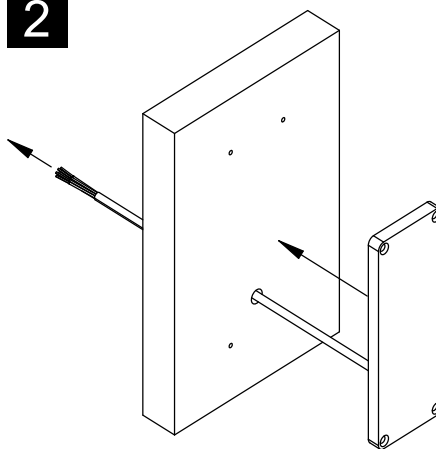
1



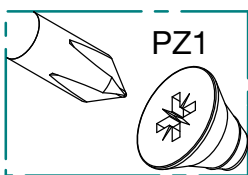
25 mm [1"] deep hole.
Hul 25 mm dybt.
25mm tiefe.



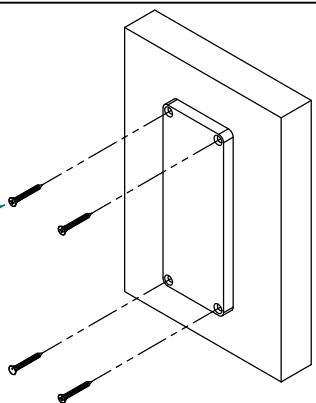
2



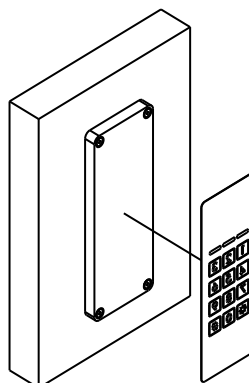
3



Use a PZ1 screwdriver.
Brug en PZ1 skruetrækker.
??????? in german.



4



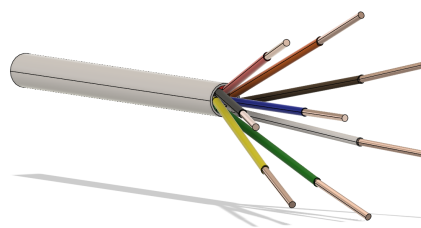
Stick the label on the front of the device.
Sæt etiketten på forsiden af enheden.
??????? in german.

(Eng) Wiring

(Dk) Kabelforbindelser

(D) Kabelverbindungen

Cable color	Function
●	Power +, 9 to 24 VDC, ~45mA
●	Power -, GND
○	Output 1, Open Collector, active LOW (GND)
●	Output 2, Open Collector, active LOW (GND)
●	Input 2, active LOW (GND)
●	A(x-) RS485 bus
●	Input1, active LOW (GND)
●	A(x+) RS485 bus



Eng Electrical characteristics

Dk Elektriske detaljer

D Elektrische Eigenschaften

Eng

OPERATING CHARACTERISTICS			
	Min.	Max.	Unit
Temperature	-35	66	°C
Humidity	0	95	%

POWER SUPPLY	
9 to 24	VDC

E

MILJØBETINGELSER			
	Min.	Max.	Måleenhed
Temperatur	-35	66	°C
Fugtighed	0	95	%

STRØMFORSYNING	
9 to 24	VDC

D

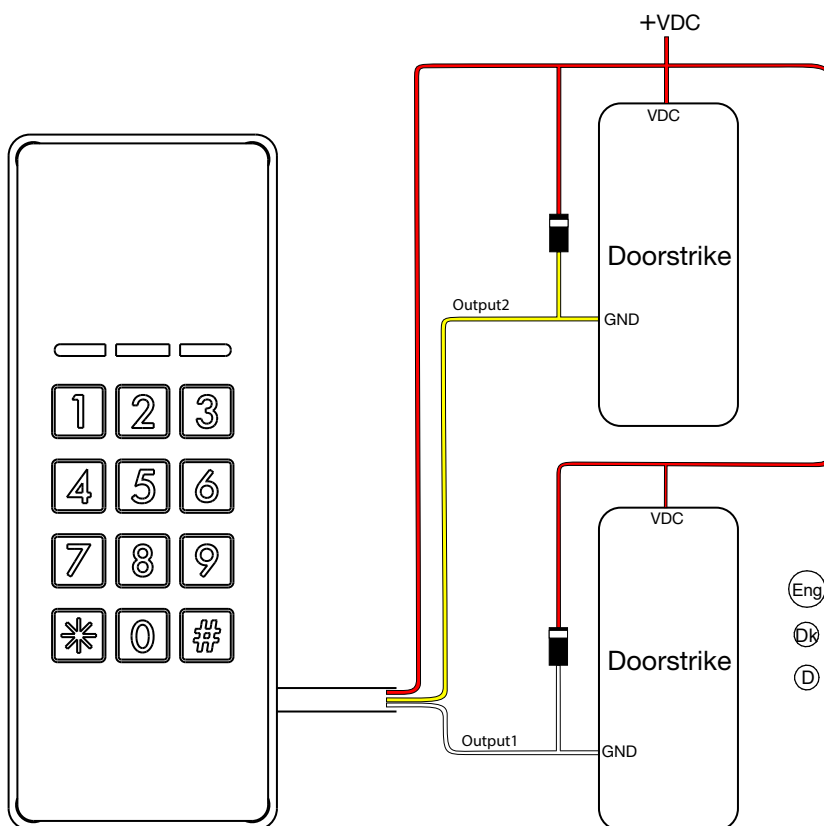
OMGEVING			
	Min.	Max.	Einheit
Temperatur	-35	66	°C
Luftfeuchtigkeit	0	95	%

ENERGIEVERSORGUNG	
9 to 24	VDC

Eng Lock connection

Dk Låseforbindelse

D Verriegelungsverbindung



Eng **Optionally connect Output1.**

Dk *Eventuelt tilslut Output1.*

D *Optional Output1 anschließen.*